

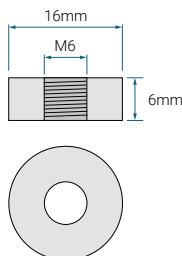


PG-12V35 FR 12V36.0 AH @20-hr 12V 35.0 AH @10-hr

Batería Recargable Sellada de Acido Plomo
PG - Serie de Larga Duración

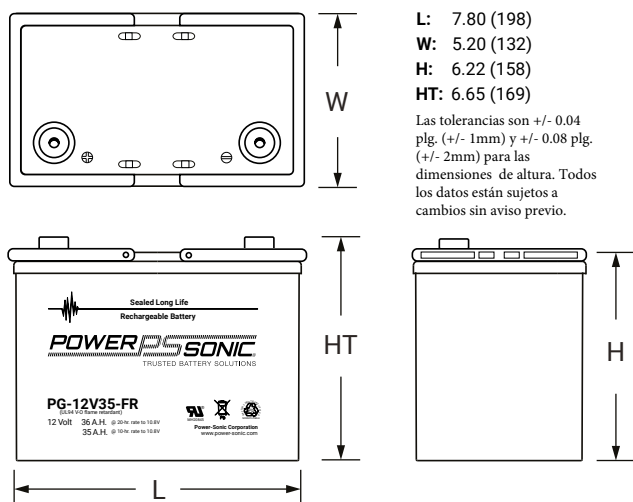
TERMINALES: (mm)

T6: Perno con astriado de 6mm y seguro



Torque: 3.9~5.4 Nxm

DIMENSIONES: plg (mm)



CARACTERISTICAS

- Tecnología de fibra de vidrio absorbente (AGM) para rendimiento superior
- Las excelentes características de descarga de alta velocidad garantizan un rendimiento confiable en aplicaciones de UPS y telecomunicaciones
- Tecnología comprobada de válvula regulada que garantiza un funcionamiento seguro y sin mantenimiento.
- Caja y cubierta robusta de ABS resistente a los impactos, resistente al fuego UL94-V0
- El diseño de placa gruesa y la recombinación de gas eficiente proporcionan una vida útil de 10 a 12 años en modo de espera

APROBACIONES

- Aprobadas para el transporte por vía aérea. Certificaciones O.T., I.A.T.A., F.A.A. y C.A.B.
- Aprobación U.L.
- ISO9001: 2015

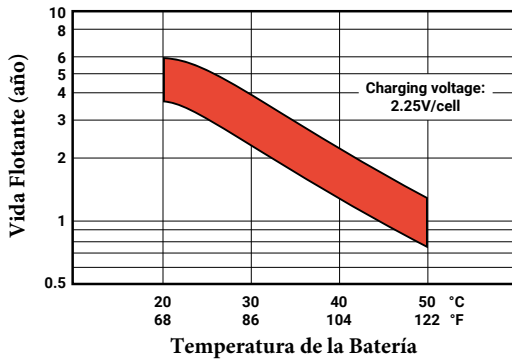
ESPECIFICACIONES

Voltaje Nominal	12 volts (6 celdas)
Capacidad Nominal	
20-hr. (1.80A a 10.80 volts)	36.0 AH
10-hr. (3.50A a 10.80 volts)	35.0 AH
5-hr. (6.50A a 10.50 volts)	32.5 AH
1-hr. (27.0A a 9.60 volts)	27.0 AH
Peso Aproximado	24.5 lbs. (11.1 kg)
Resistencia Interna (aprox.)	8.0 miliohms
Corriente de descarga máxima de corta duración (10 seg.)	175 amperes
Vida útil (% de la capacidad nominal a 68 ° F (20 ° C))	
1 Mes	97%
3 Meses	91%
6 Meses	83%
Rango de Temperatura de Operación	
Carga	5°F (-15°C) a 122°F (50°C)
Descarga	-4°F (-20°C) a 140°F (60°C)
Caja	Plástico ABS Resistente al Fuego UL94-V-0
Cargadores Power Sonic	PSC-124000A-C

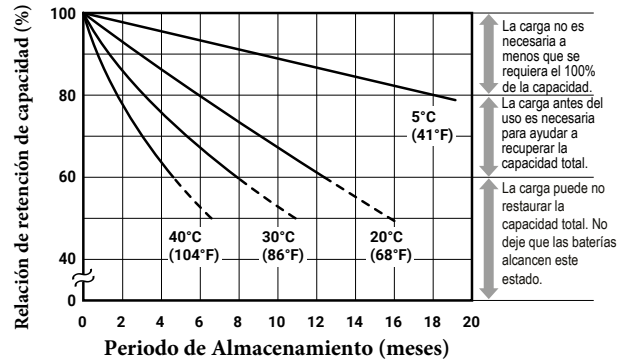
PG-12V35 FR 12V36.0AH @20-hr
12V 35.0AH @10-hr

Batería Recargable Sellada de Acido Plomo
PG - Serie de Larga Duración

CICLO DE VIDA EN RELACIÓN CON LA PROFUNDIDAD DE DESCARGA



RELACIÓN GENERAL DE CAPACIDAD VS. TIEMPO DE ALMACENAMIENTO



CARGA DE LA BATERIA

Ciclo de Carga: Aplique una carga de voltaje constante a 2.35v / c - 2.45v / c (14.1 - 14.7v para 12v Monobloc) a 20 °C. La corriente de carga inicial debe establecerse a menos de 0.25C amperios. Cambie a carga flotante para evitar la sobrecarga.

Modo "flotante" o "Stand-by": Aplique una carga de voltaje constante de 2.25v / c - 2.30v / c (13.5 a 13.8 voltios para 12v Monobloc a 20 °C. Cuando se mantiene a este voltaje, la batería buscará su propio nivel de corriente y se mantendrá en una condición completamente cargada.

Compensación de temperatura: El voltaje de carga para aplicaciones tanto cíclicas como en espera debe estar regulado en relación con la temperatura ambiente. A medida que aumenta la temperatura, el voltaje de carga debe reducirse para evitar la sobrecarga y aumentar a medida que la temperatura cae para evitar una carga insuficiente.

Para obtener más información sobre la carga, incluidos los factores de compensación de temperatura, consulte las especificaciones del Manual técnico de Power Sonic / Power Sonic Charger.

APLICACIONES

Una amplia gama de aplicaciones CÍCLICAS que incluyen, entre otras:

- Protección Contra Incendios y Seguridad
- Telecomunicaciones
- Iluminación de Emergencia
- Industria
- Solar
- Eólica
- UPS

CARGADORES

Power Sonic ofrece una amplia gama de cargadores adecuados para baterías con una variedad de capacidades.

Consulte nuestro sitio web para obtener más información sobre nuestros cargadores de modo de conmutación y tipo de transformador.

Póngase en contacto con nuestro departamento técnico para obtener asesoramiento si tiene dificultades para localizar un cargador adecuado.

